

## Monteringsanvisning Spegelskåp

Det är viktigt att Ni använder rätt monteringsdetaljer för den vägg Ni avser montera skåpet på. För exakt passform av dörrarna på skåpen krävs det att väggen där skåpet monteras är helt plan. Använd någon distans på baksidan av skåpet om väggen inte är plan.

Rekommenderad höjd för skåpet är 1870 mm från färdigt golv till överkanten på skåpet.

## Skötselråd spegelskåp.

För att ditt spegelskåp skall må så bra som möjligt ska du undvika rengöringsmedel som innehåller slipmedel, syror och andra starka kemikalier.

Använd rengöringsmedel som är anpassat för badrum.

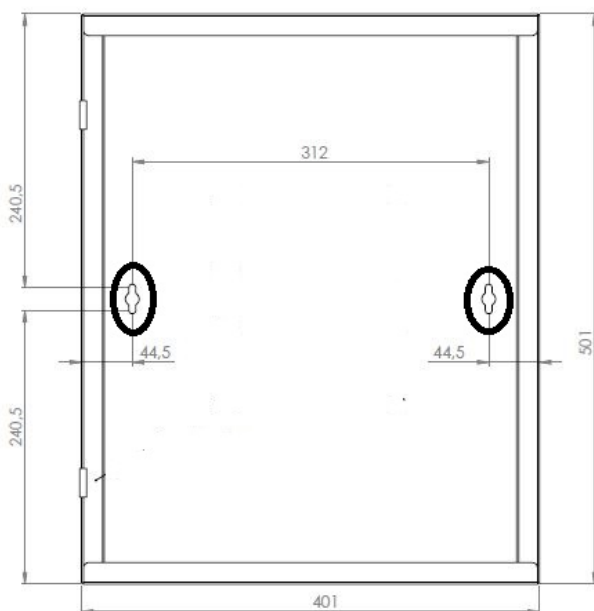
Använd ett mildt fönsterputsmedel till spegeln.

Torka av skåpet med en mjuk trasa/frottéhandduk för att inte repa skåpet.

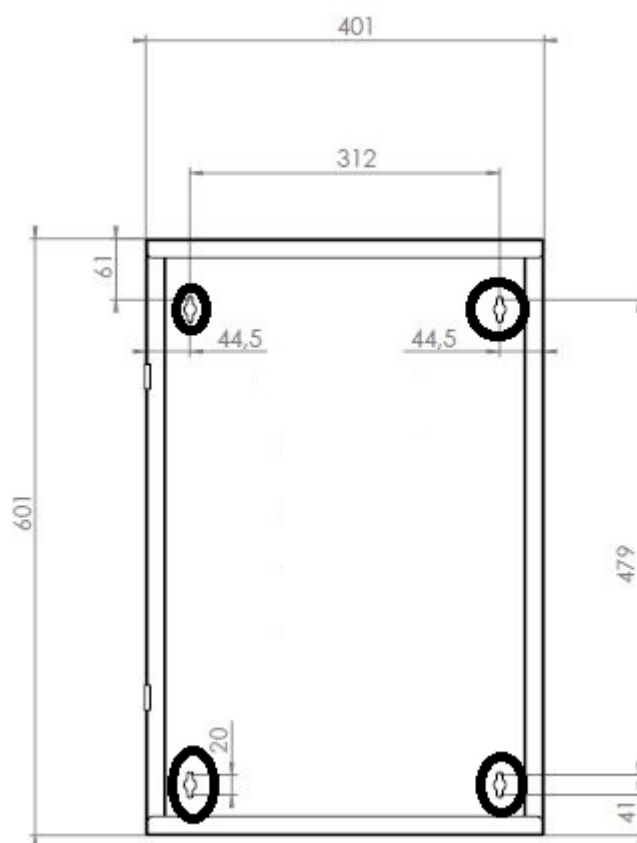
Detta för att skydda skåpets pulverlack och den rostskyddande behandlingens egenskaper.

## Hålbild

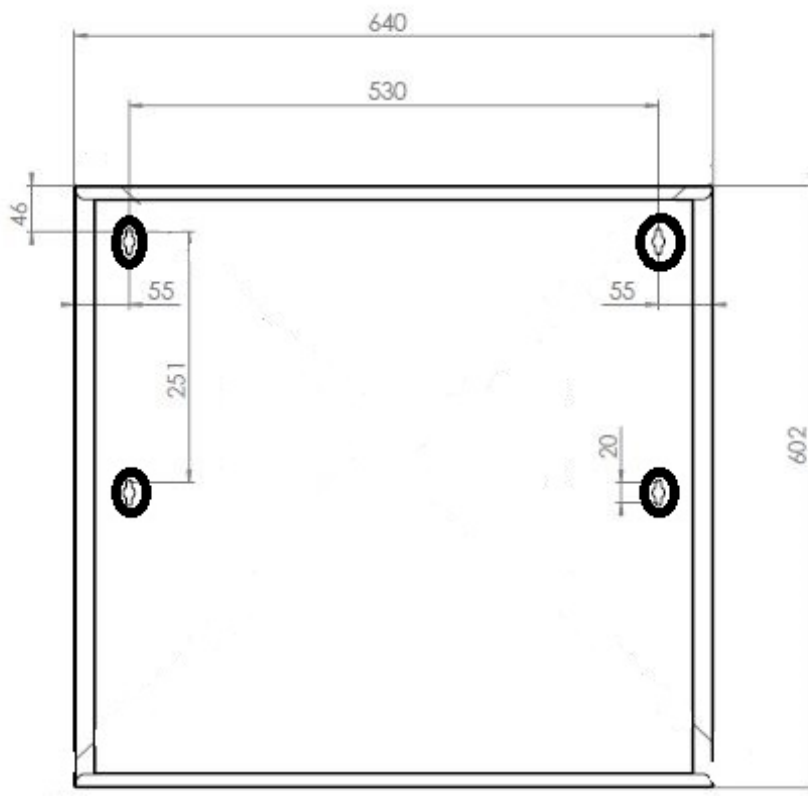
**Ekonom-Emir1**



**Classic**



### Favorit



### Fokus

